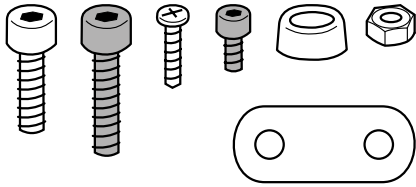


REXITE

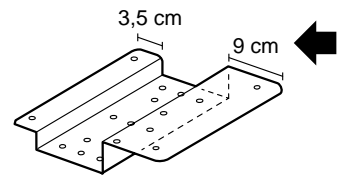
OLIVIA Beam

design Raul Barbieri

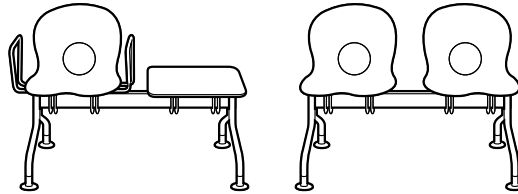
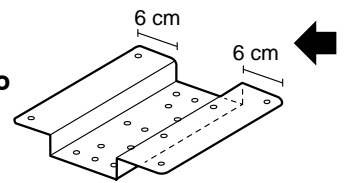
**MONTAGGIO E SMONTAGGIO
COMPOSIZIONI DA 2 POSTI
ASSEMBLY & DISASSEMBLY
2 SPACES COMPOSITIONS**



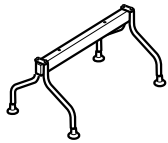
A
seduta
seat



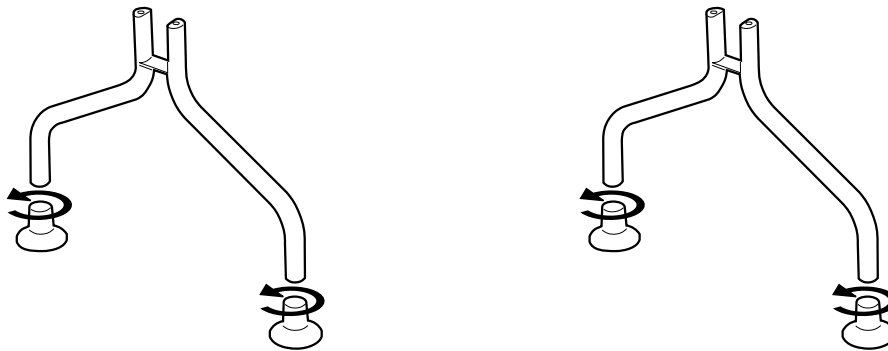
B
tavolino
table



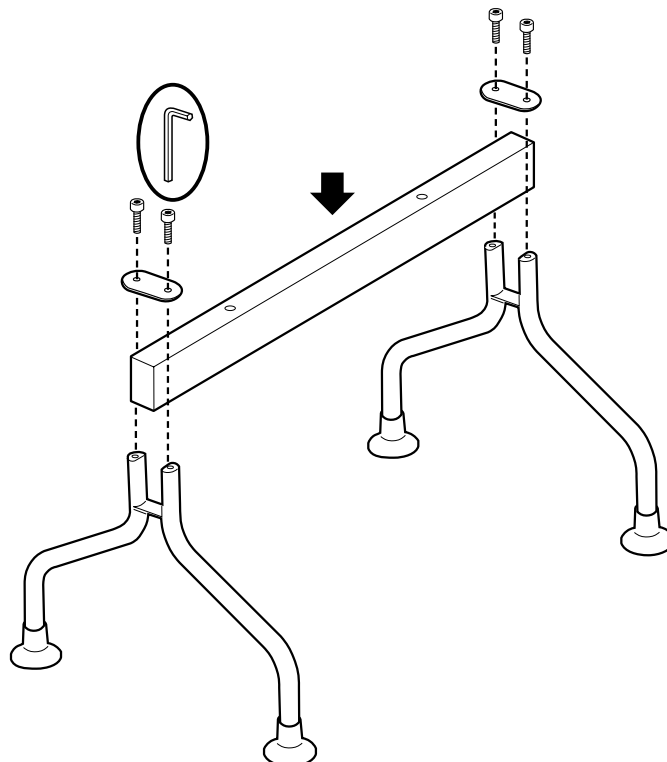
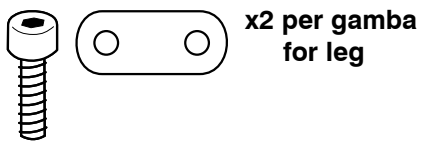
1



MONTAGGIO DELLA BARRA BEAM ASSEMBLY



1-1

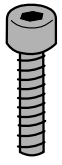


1-2

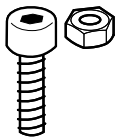
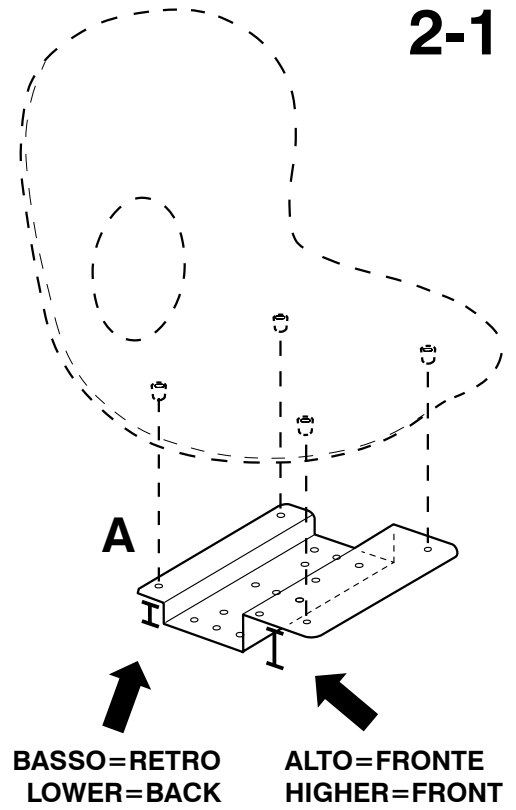
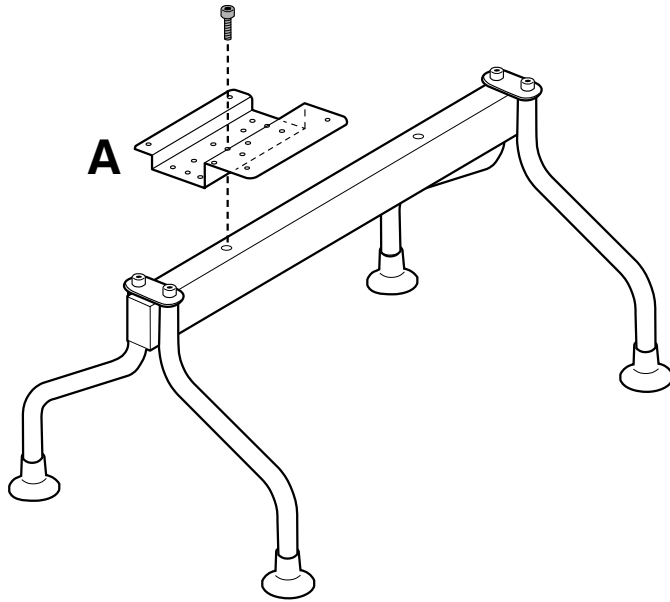
2



MONTAGGIO DI SEDUTE E BRACCIOLI SEAT AND ARMS ASSEMBLY



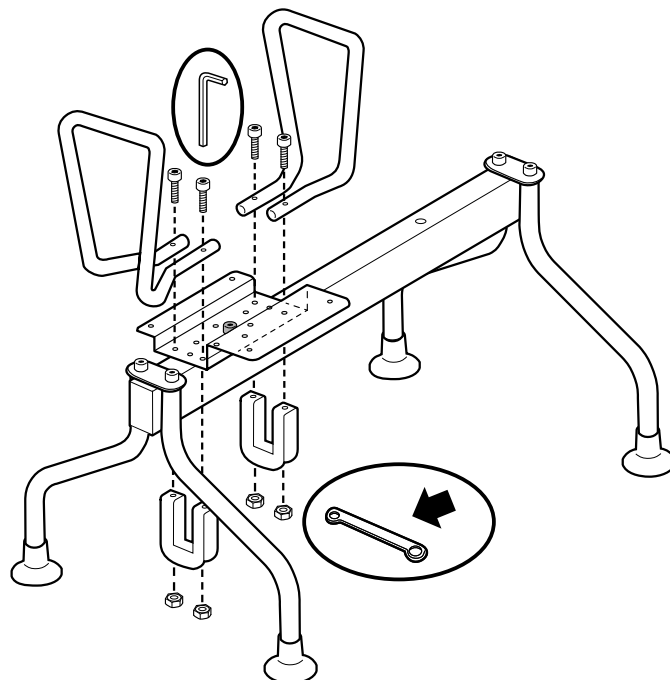
x1 per piastra (centratura)
for plate (positioning)



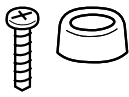
x4 per piastra
for plate



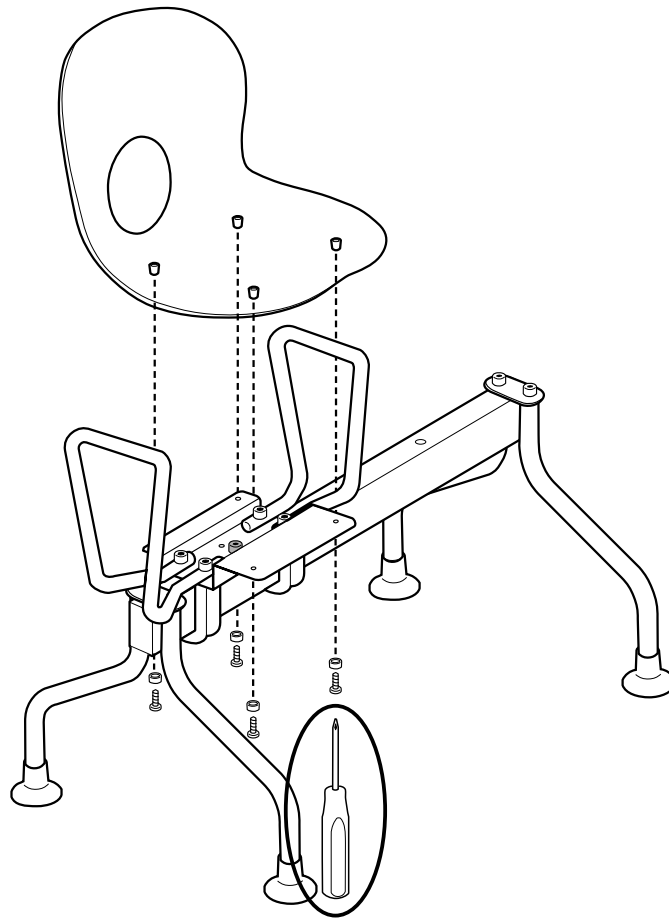
braccioli
(opzionali)
arms
(optional)



2-2

 x4 per seduta
for seat

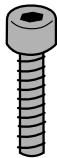
2-3



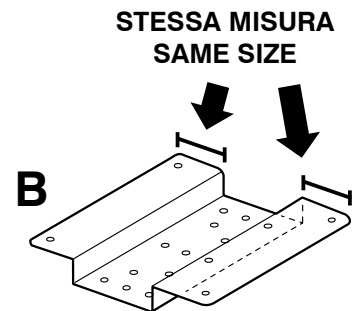
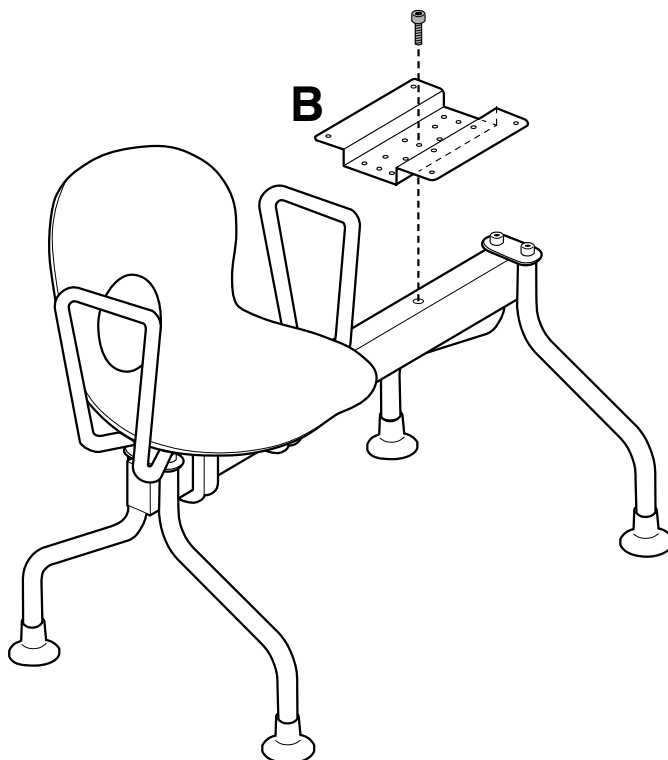
3



MONTAGGIO DEI TAVOLINI SIDE TABLE ASSEMBLY

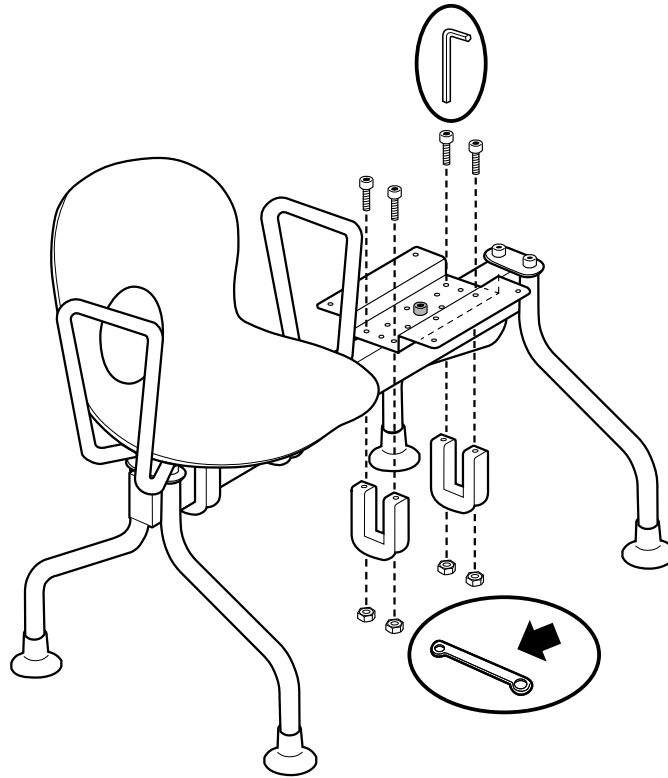
 x1 per piastra (centrata)
for plate (positioning)

3-1





3-2



3-3

