

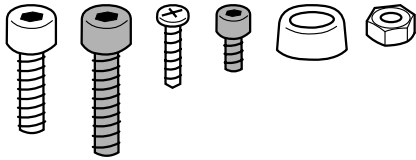
REXITE

OLIVIA Beam

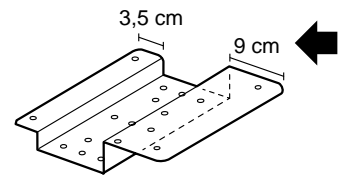
design Raul Barbieri

**MONTAGGIO E SMONTAGGIO
COMPOSIZIONI DA 3-5 POSTI**

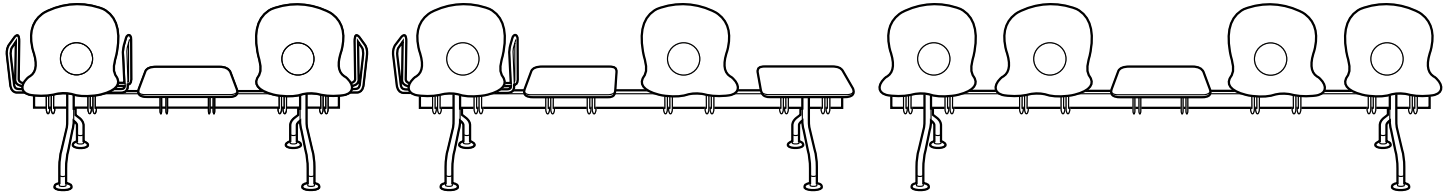
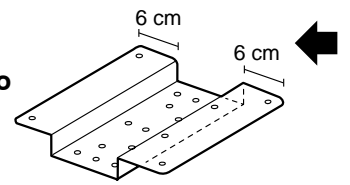
**ASSEMBLY & DISASSEMBLY
3-5 SPACES COMPOSITIONS**



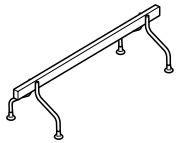
A
seduta
seat



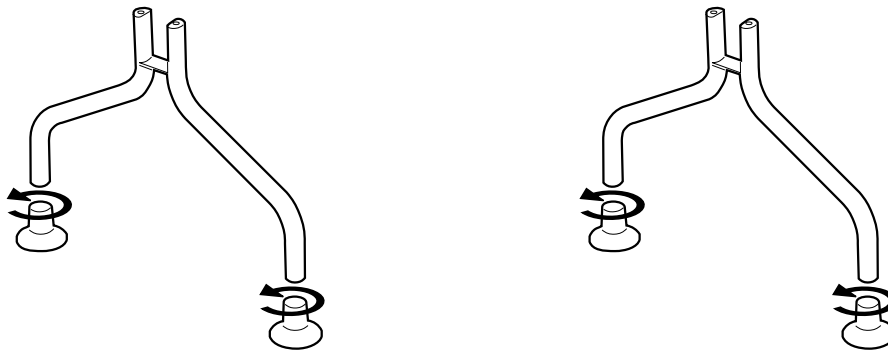
B
tavolino
table



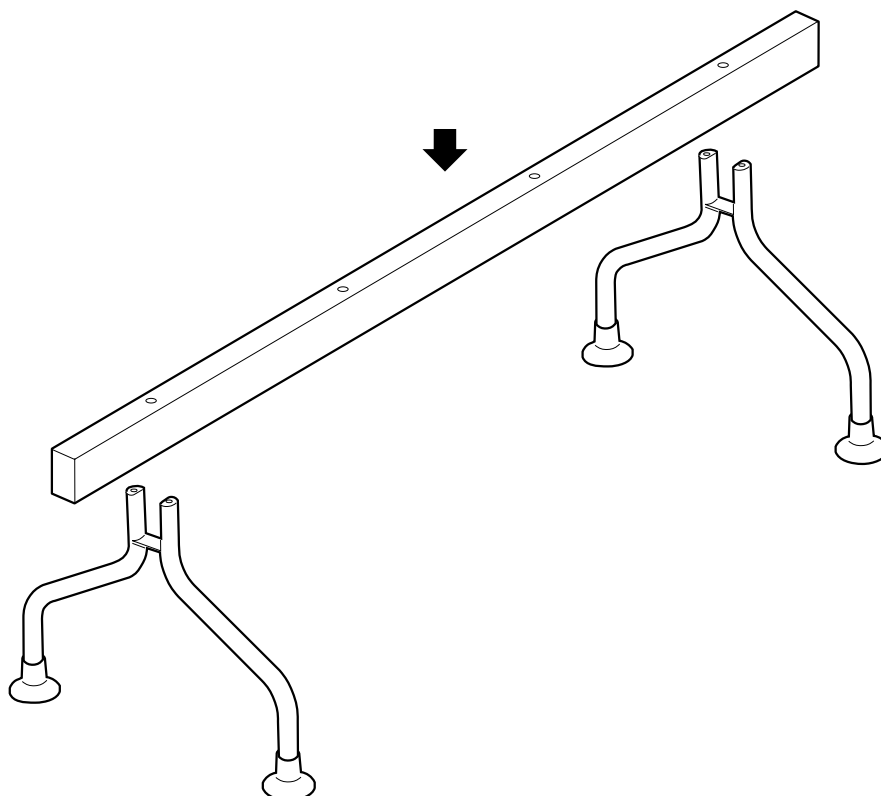
1



MONTAGGIO DELLA BARRA BEAM ASSEMBLY



1-1



1-2

2

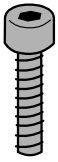


MONTAGGIO DI SEDUTE E BRACCIOLI SEAT AND ARMS ASSEMBLY

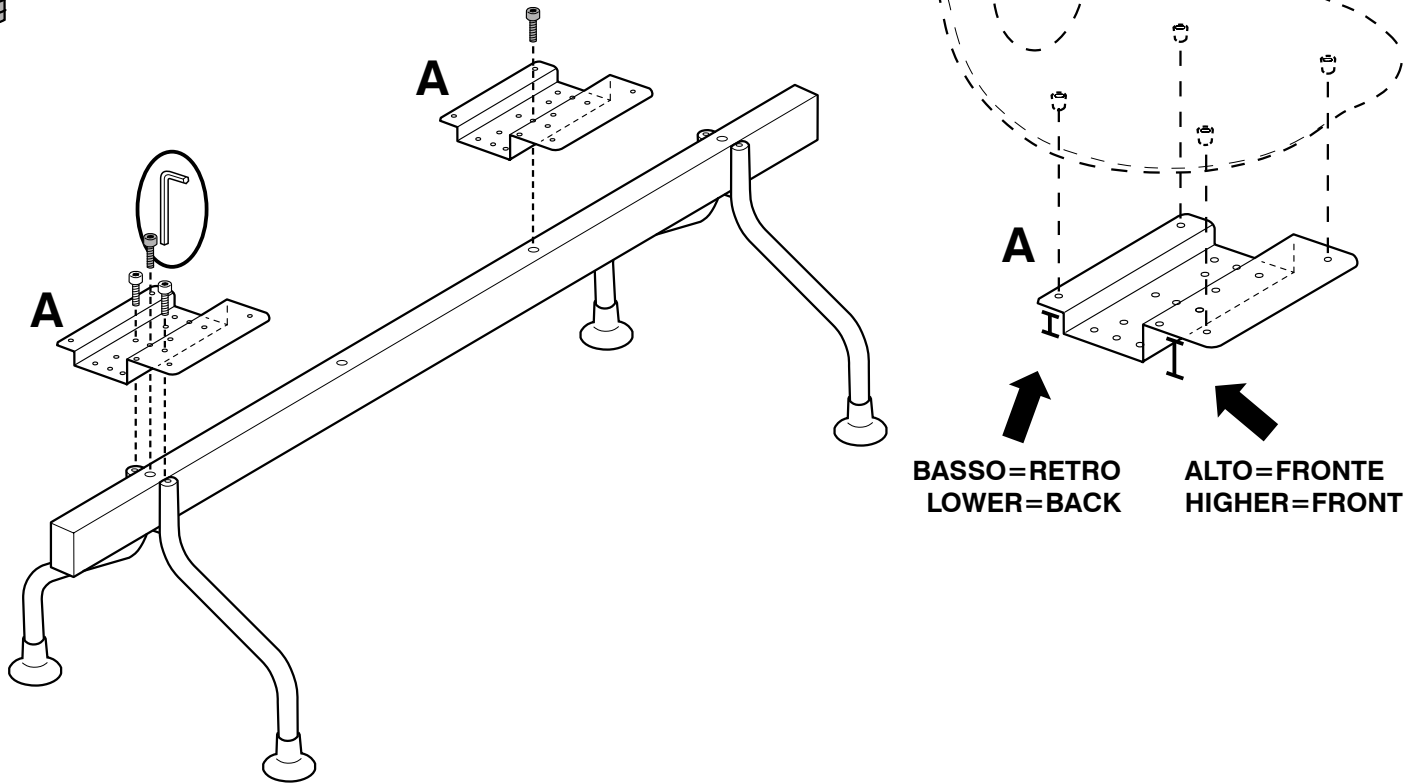
x2 per gamba
for leg



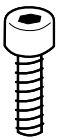
x1 per piastra (centrata)
for plate (positioning)



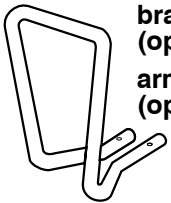
2-1



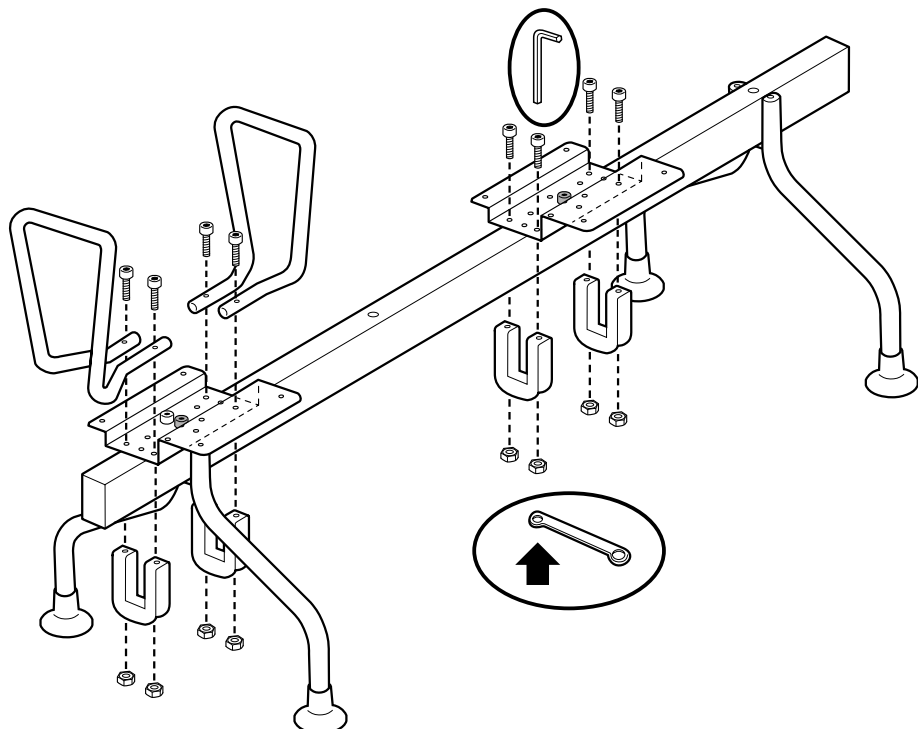
x4 per piastra
for plate

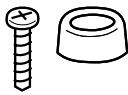


braccioli
(opzionali)
arms
(optional)

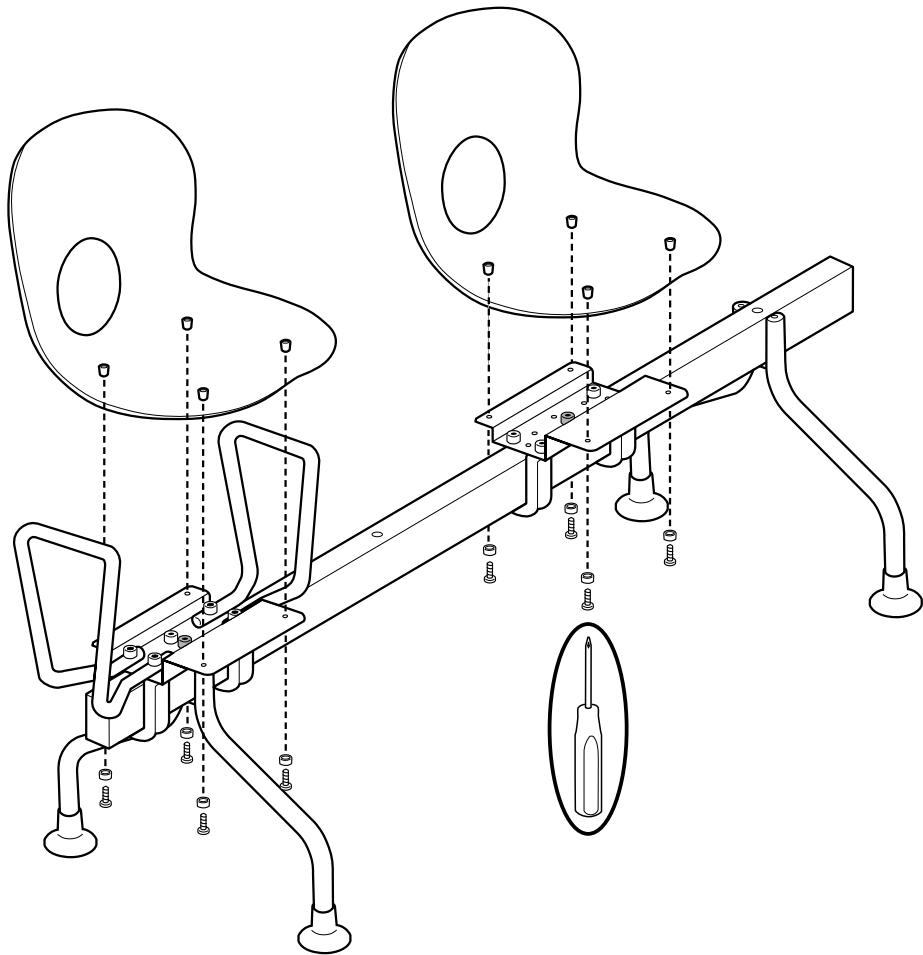


2-2



 x4 per seduta
for seat


2-3

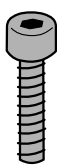


3

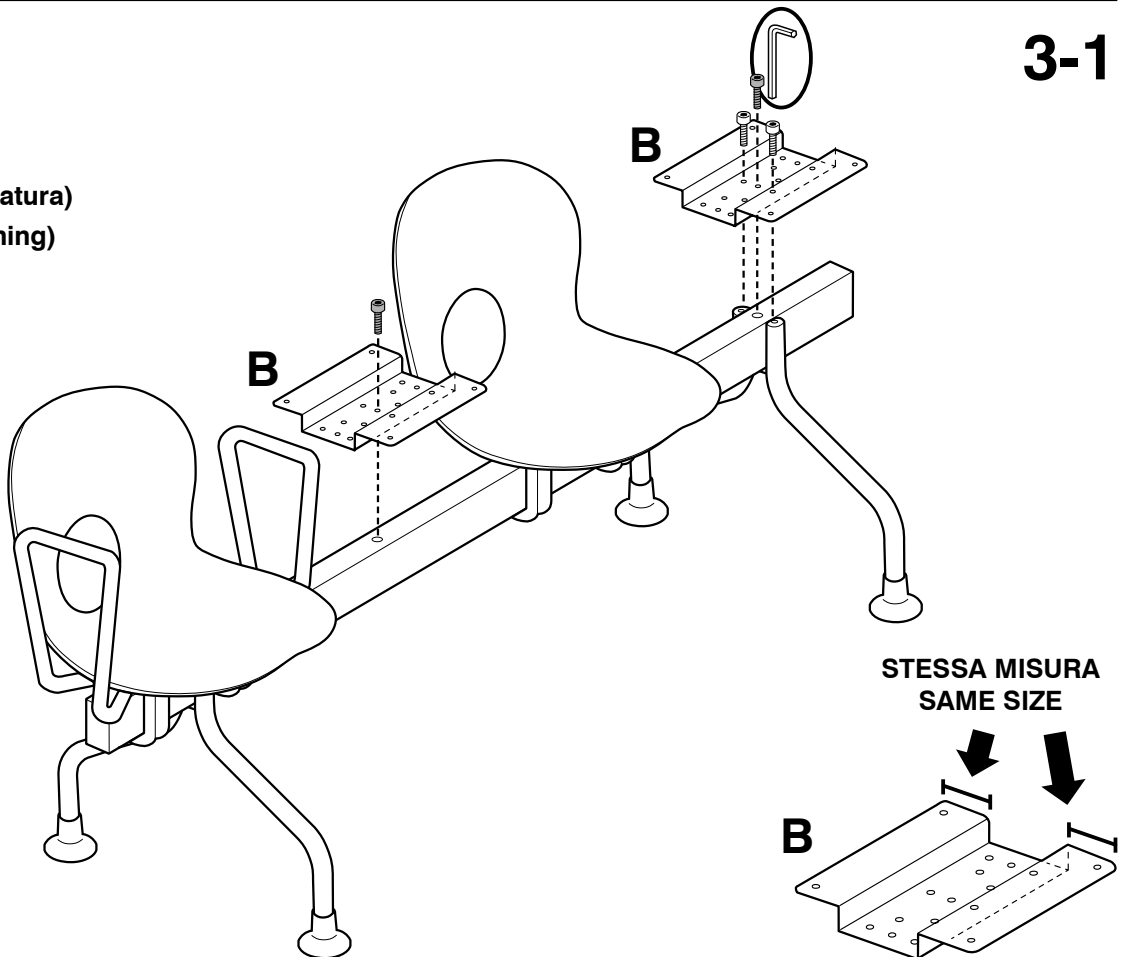


MONTAGGIO DEI TAVOLINI SIDE TABLE ASSEMBLY

 x2 per gamba
for leg

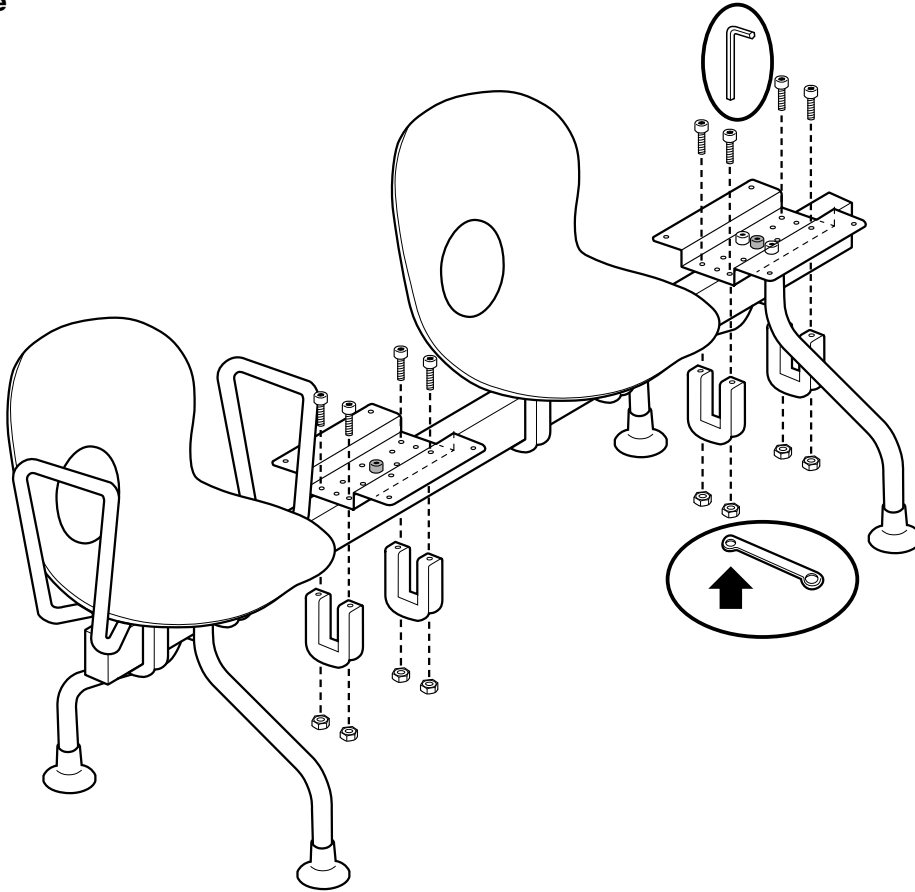
 x1 per piastra (centrata)
for plate (positioning)

3-1



 4x piastra
plate

3-2



 4x tavolino
table

3-3

